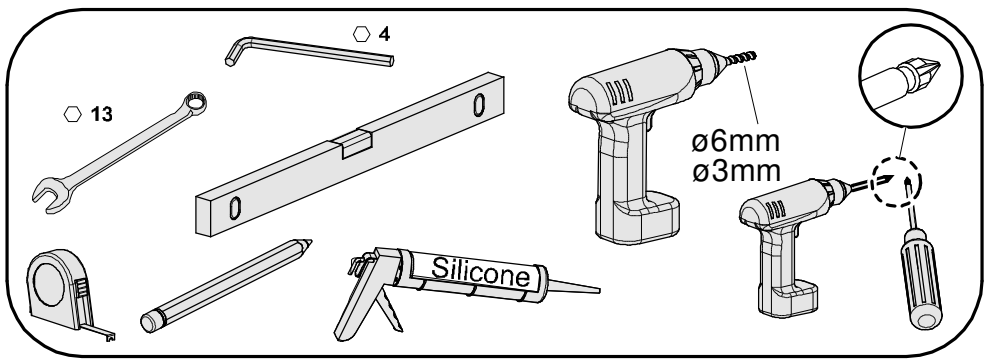
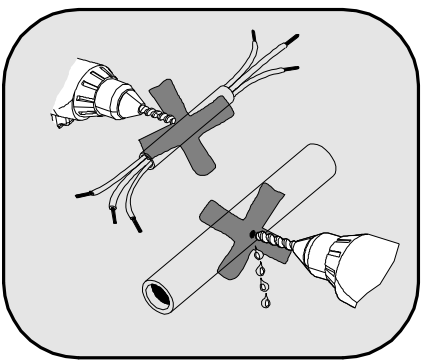
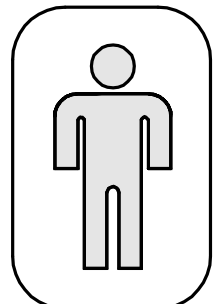
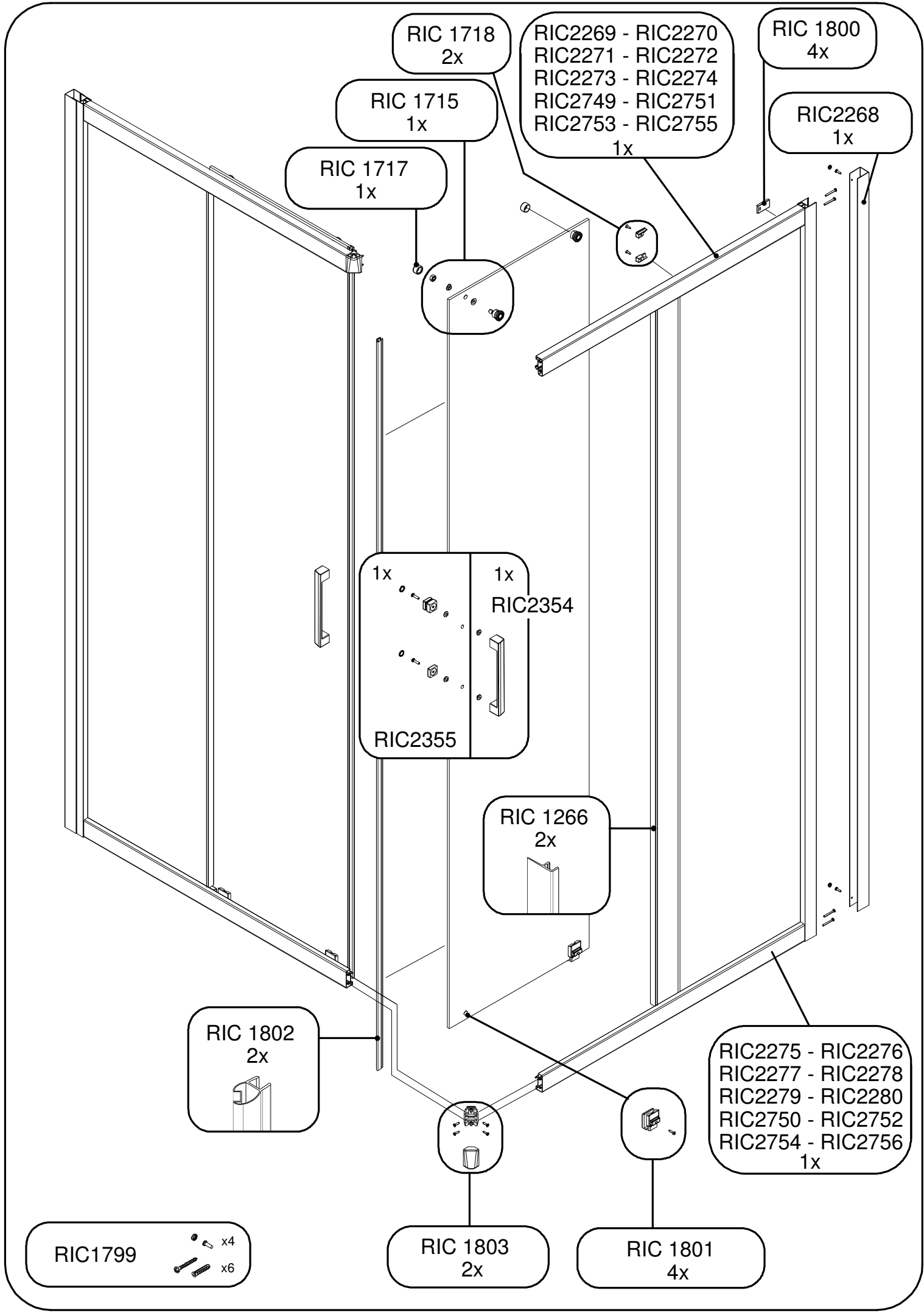


- |           |          |           |           |           |
|-----------|----------|-----------|-----------|-----------|
| <b>16</b> | <b>9</b> | <b>15</b> | <b>17</b> | <b>20</b> |
|           |          |           |           |           |
| N°3       | N°2      | N°3       | N°2       | N°4       |
| ∅ 6x30    | ∅ M4x16  | ∅ 3.9x38  | ∅ 3.9x13  | ∅ 3.9x25  |

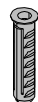




**RIC 1799**



**6X**



**6X**



**4X**



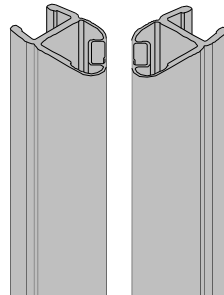
**4X**

**RIC 1266**



**2X**

**RIC 1802**



**2X**

**RIC 2275\_ - B0916**

**RIC 2276\_ - B0917**

**RIC 2277\_ - B0918**

**RIC 2278\_ - B0920**

**RIC 2279\_ - B0921**

**RIC 2280\_ - B0923**

**RIC 2750\_ - B0914**

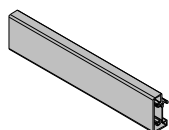
**RIC 2752\_ - B0915**

**RIC 2754\_ - B0919**

**RIC 2756\_ - B0922**



**2X**



**1X**

**RIC 2269\_ - B0916**

**RIC 2270\_ - B0917**

**RIC 2271\_ - B0918**

**RIC 2272\_ - B0920**

**RIC 2273\_ - B0921**

**RIC 2274\_ - B0923**

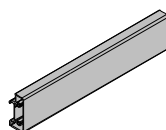
**RIC 2749\_ - B0914**

**RIC 2751\_ - B0915**

**RIC 2753\_ - B0919**

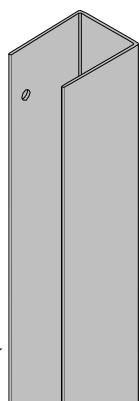
**RIC 2755\_ - B0922**

**1X**



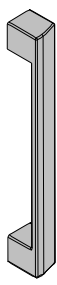
**2X**

**RIC 2268**



**1X**

**RIC 2354**



**1X**

**2X**

**RIC 2355**



**1X**



**1X**



**2X**



**2X**

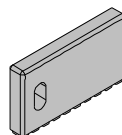


**2X**



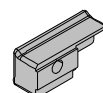
**2X**

**RIC 1800**

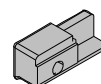


**2X**

**RIC 1718**



**2X**

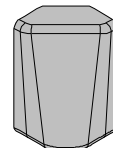


**2X**

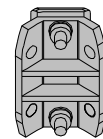


**4X**

**RIC 1803**



**2X**

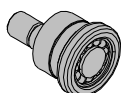


**2X**



**8X**

**RIC 1715**



**1X**



**1X**



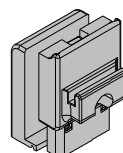
**2X**

**RIC 1717**



**4X**

**RIC 1801**

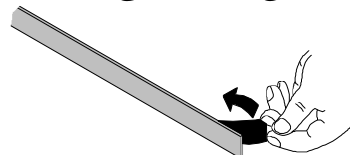


**4X**

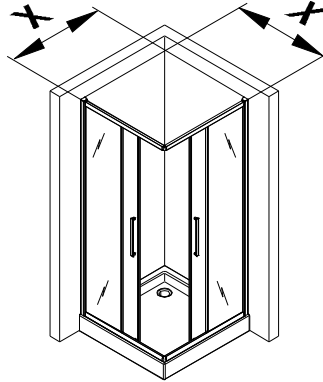
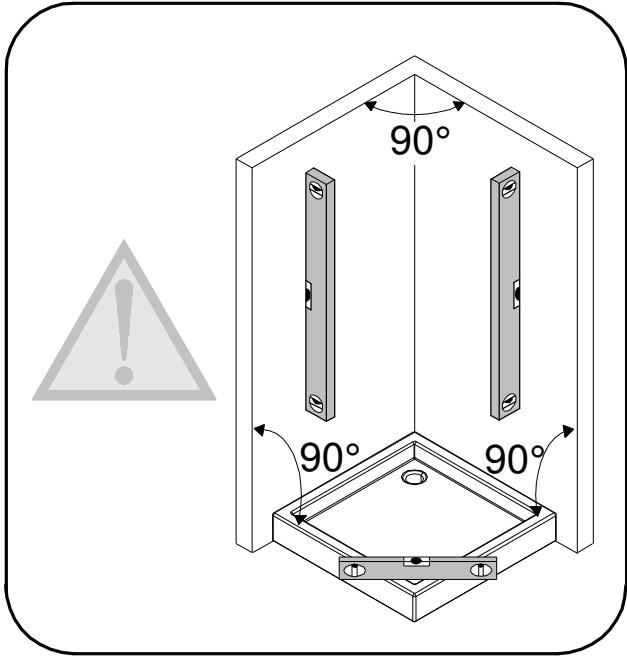


**4X**

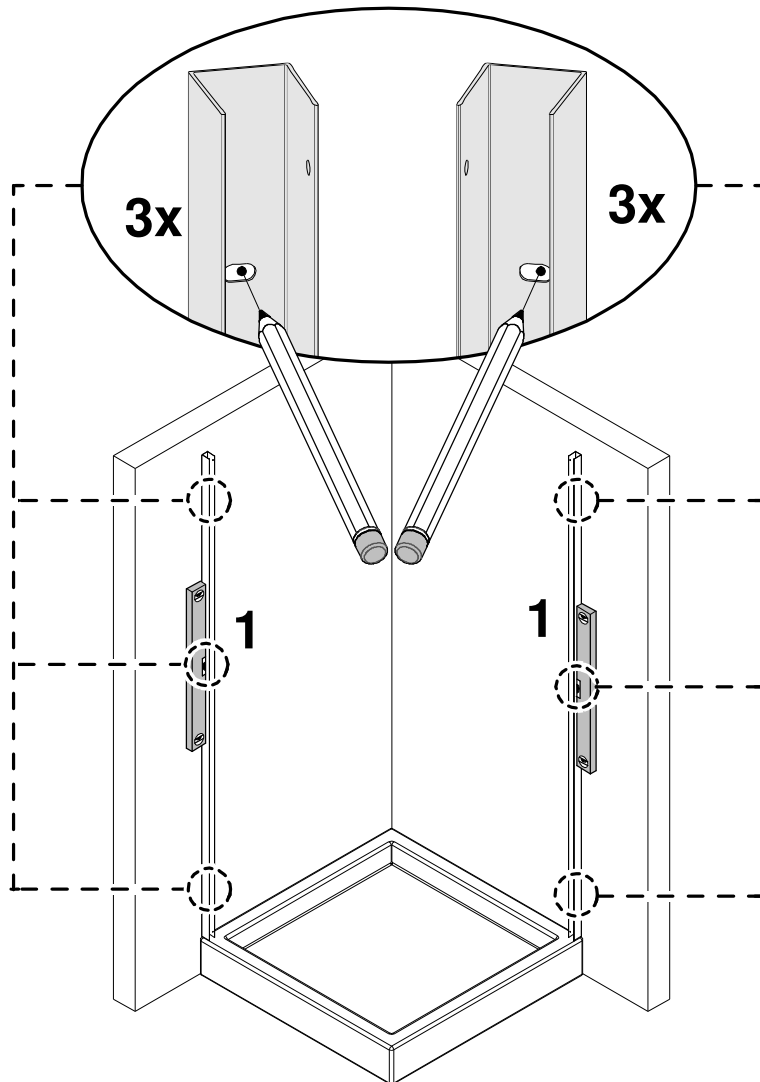
**RIC 1128**

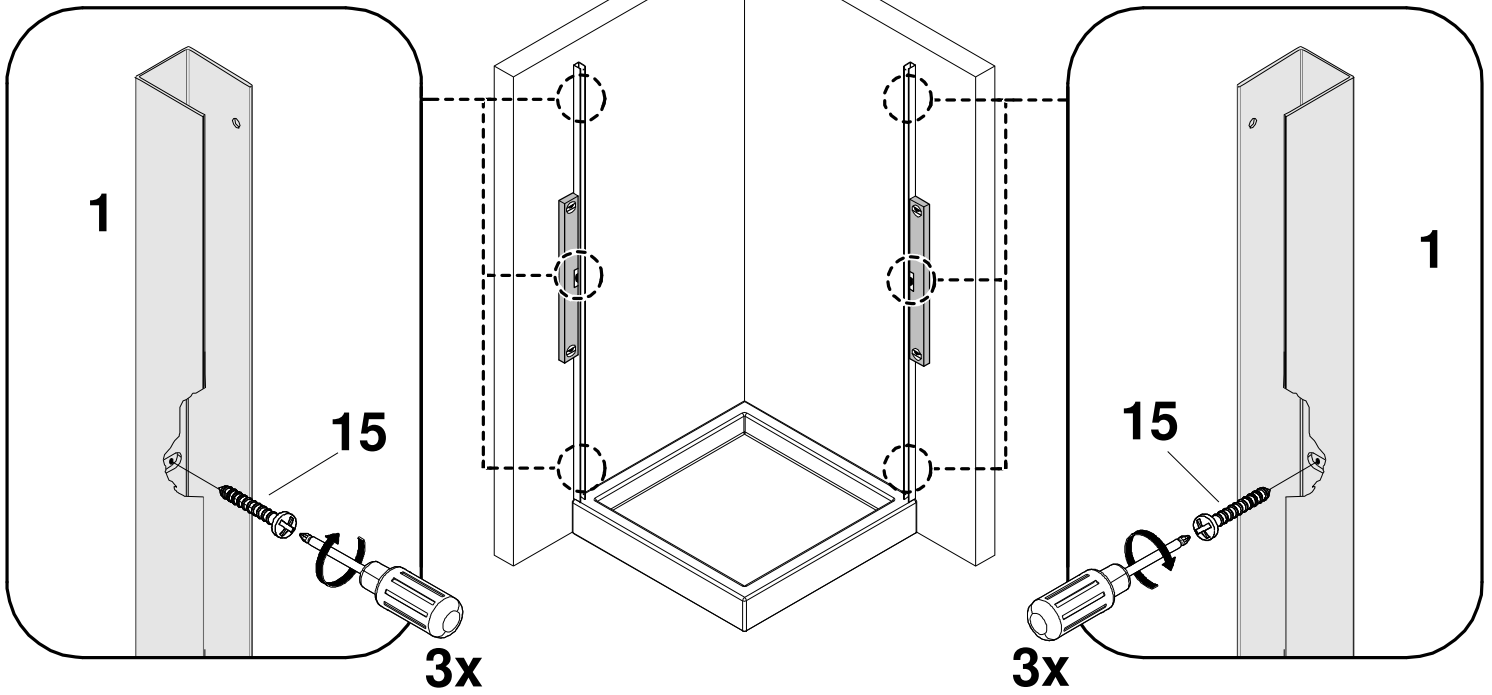
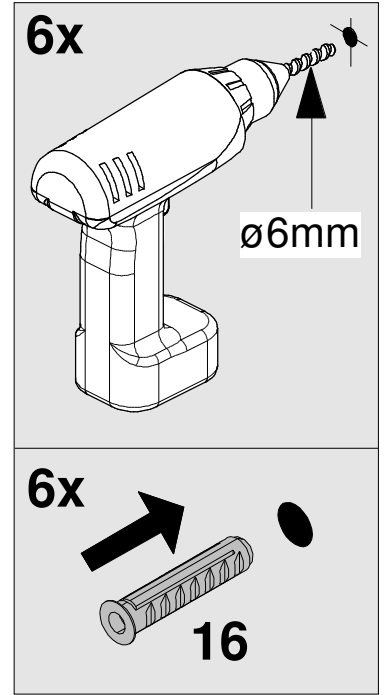
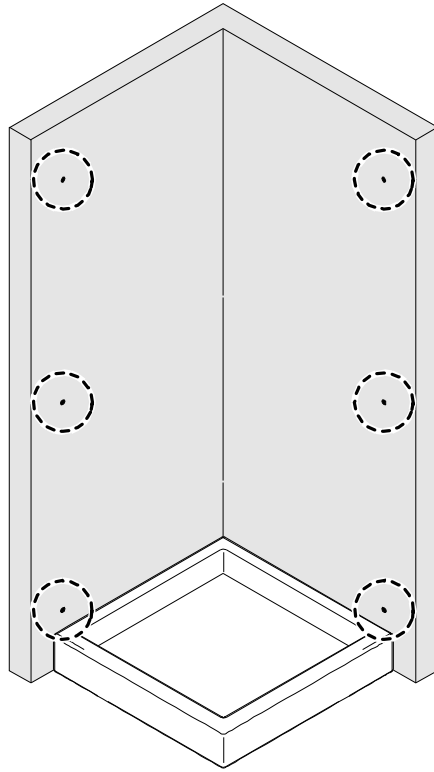
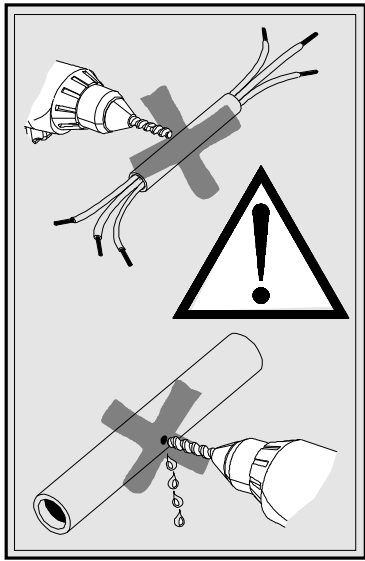


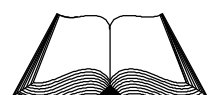
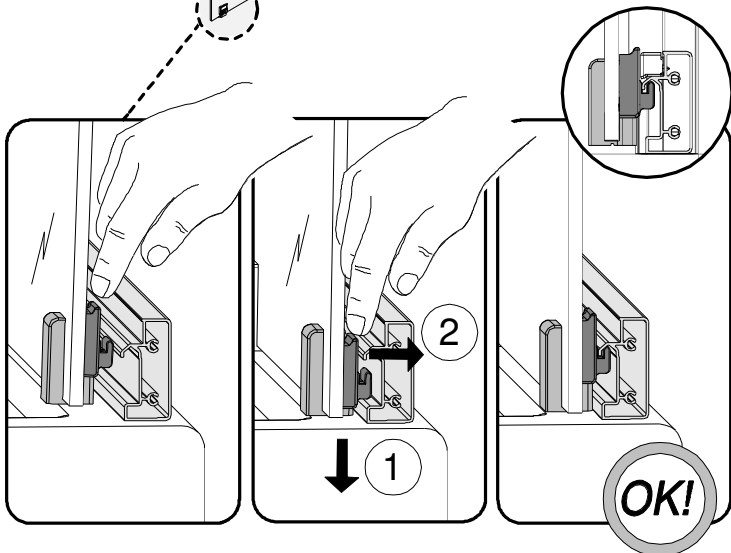
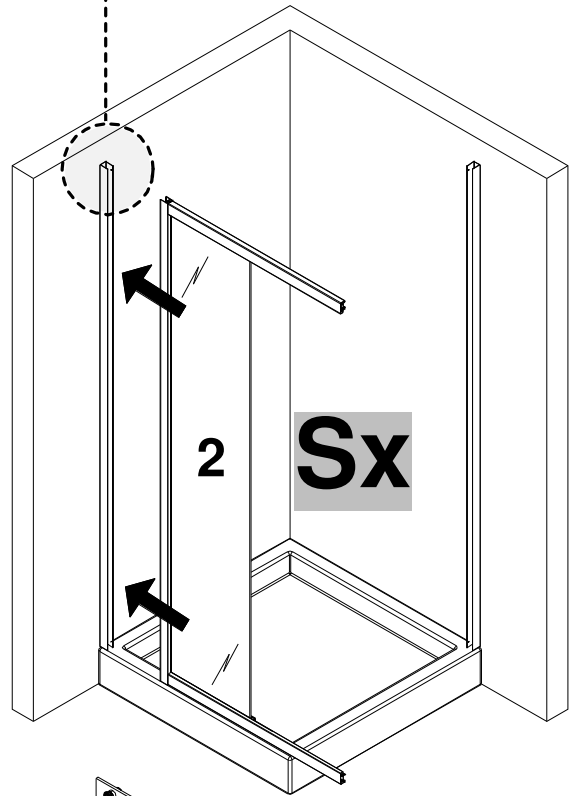
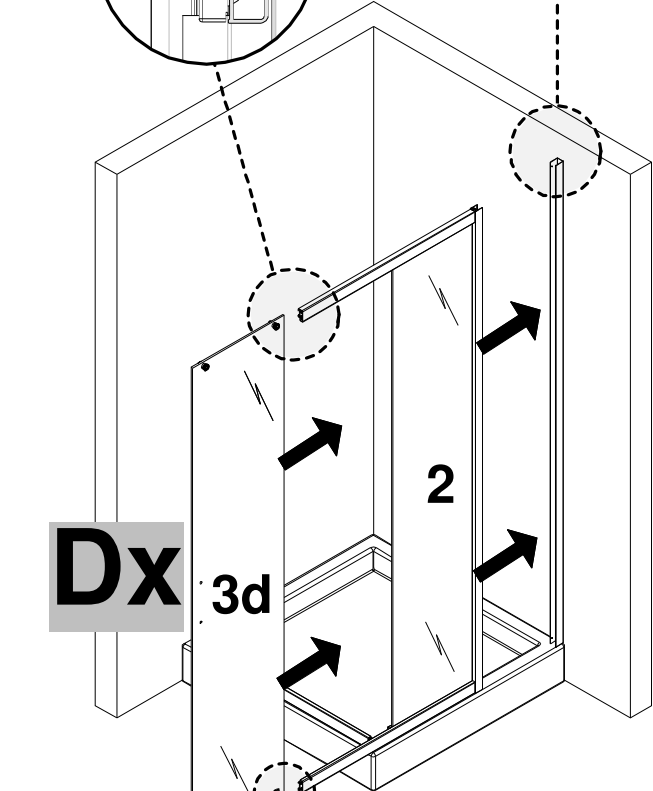
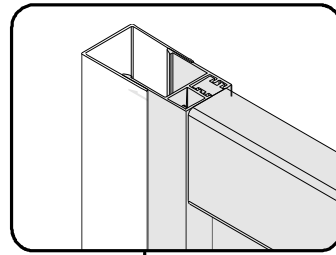
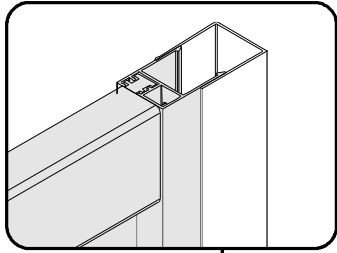
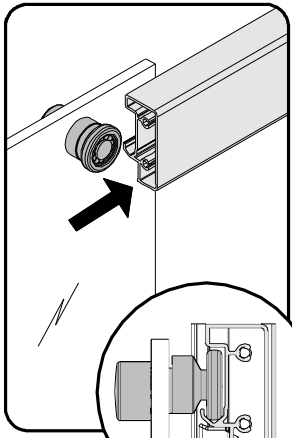
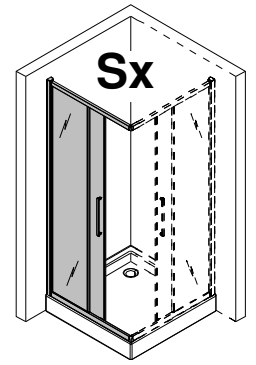
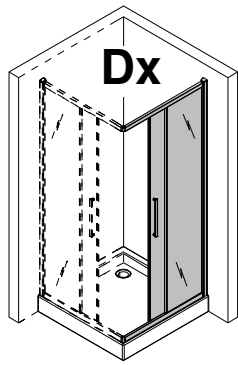
**1X**



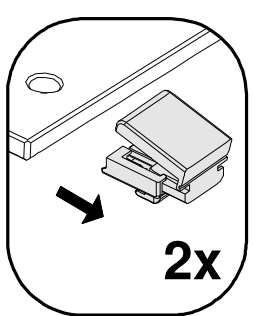
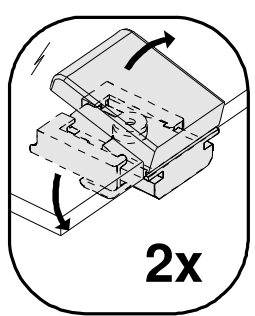
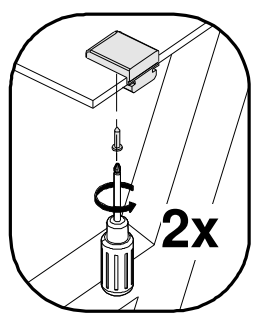
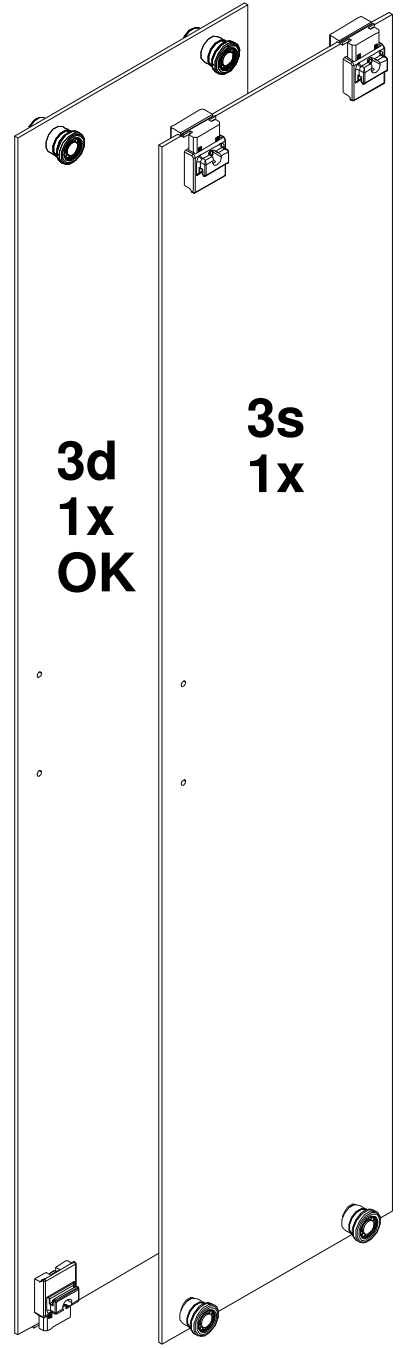
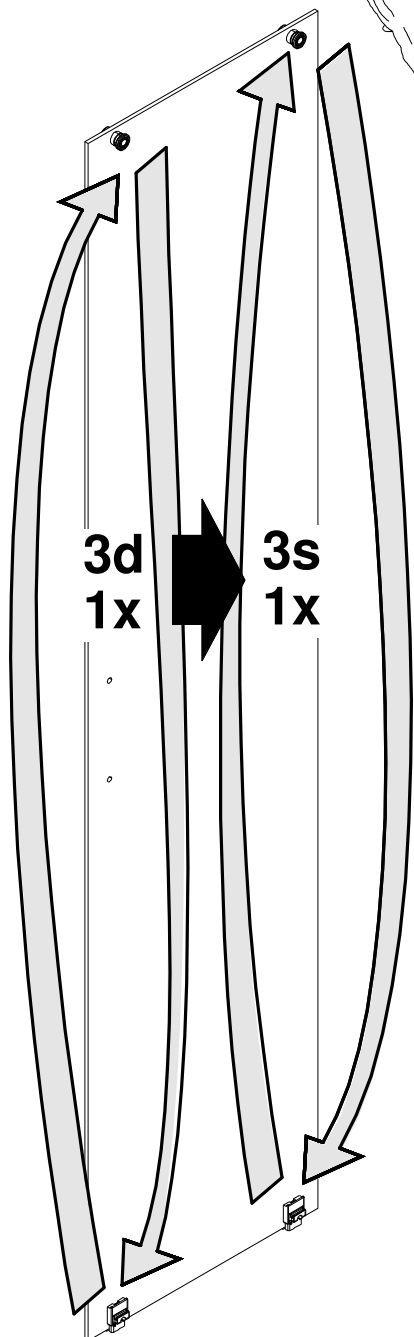
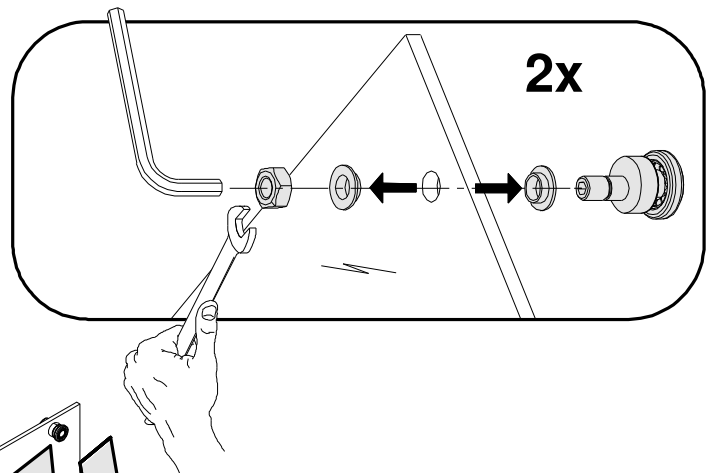
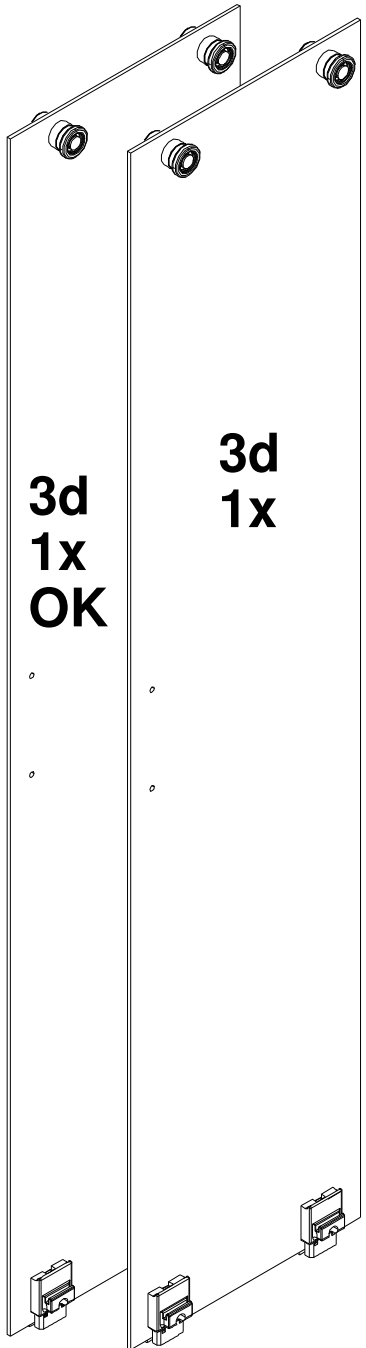
Art.	"X" mm.
B0916	670-690
B0914	700-720
B0917	720-740
B0915	750-770
B0918	770-790
B0919	800-820
B0920	870-890
B0922	900-920
B0921	970-990
B0923	1170-1190

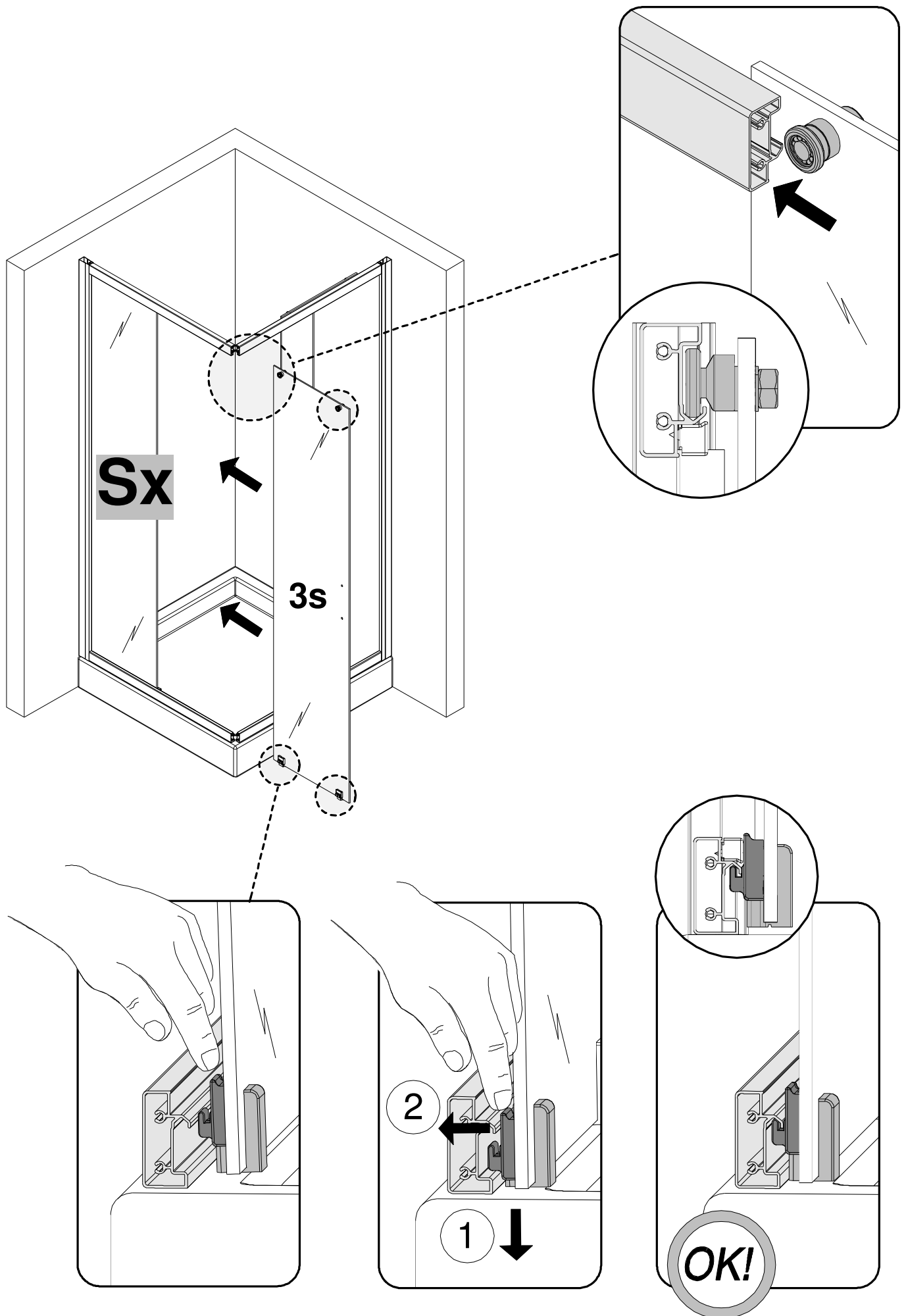




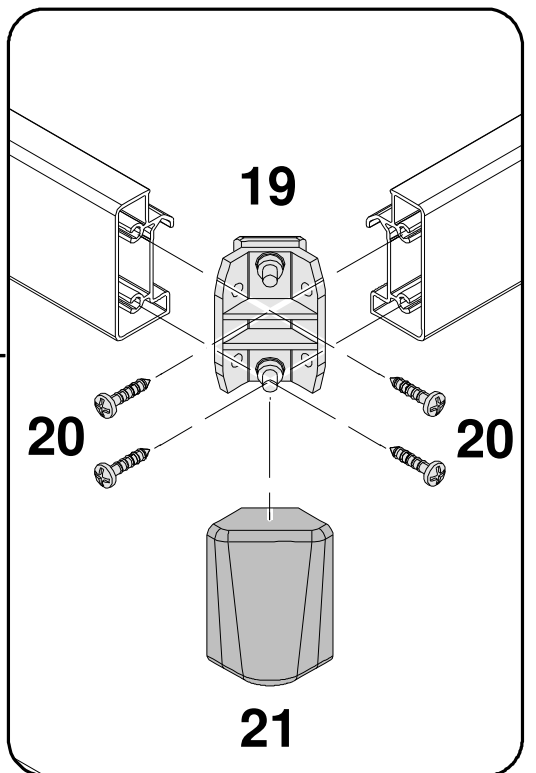
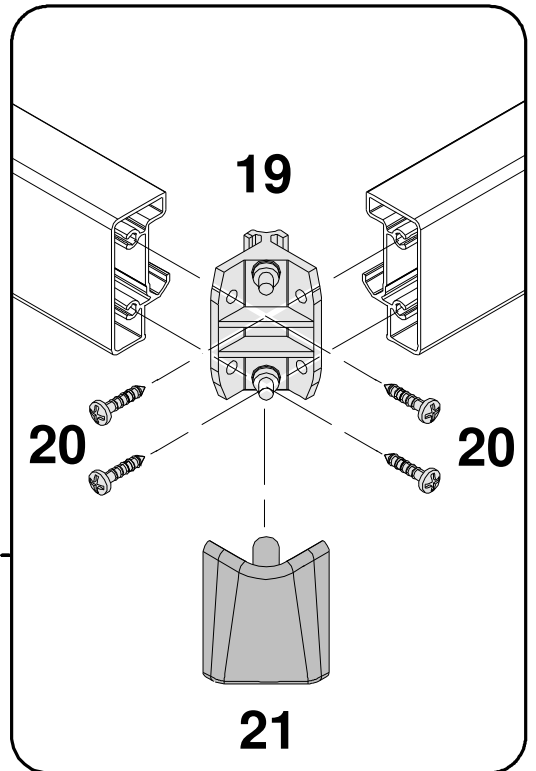
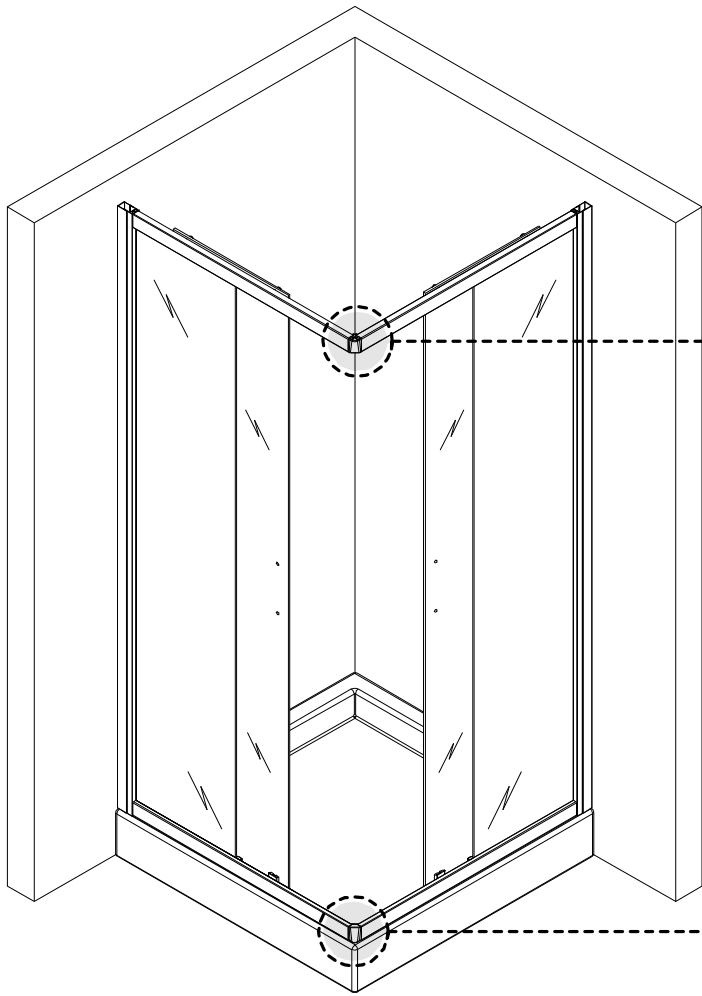


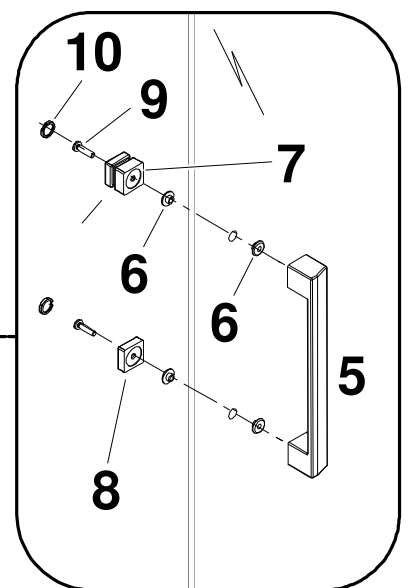
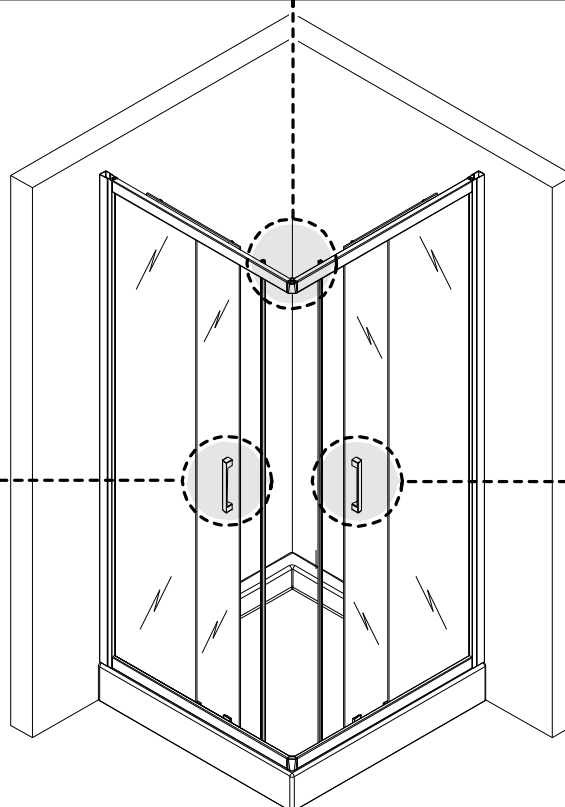
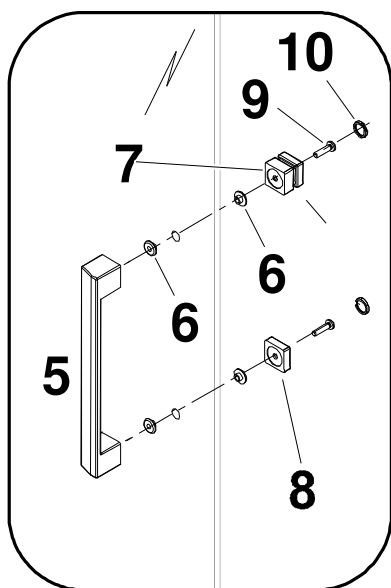
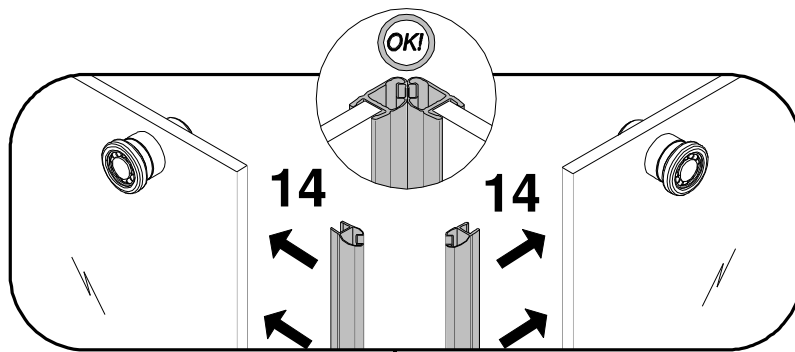
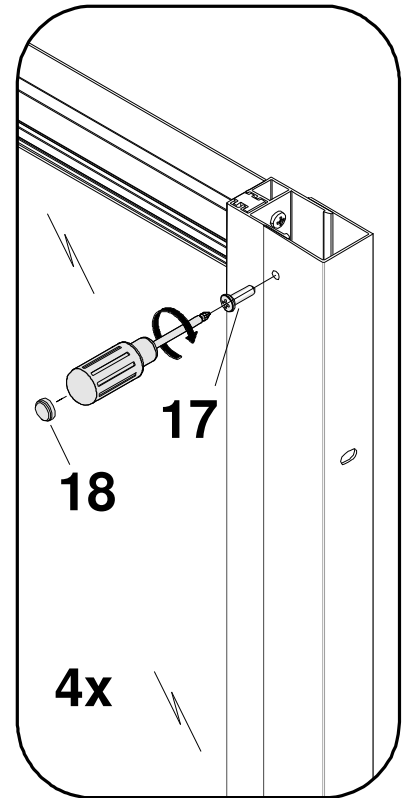
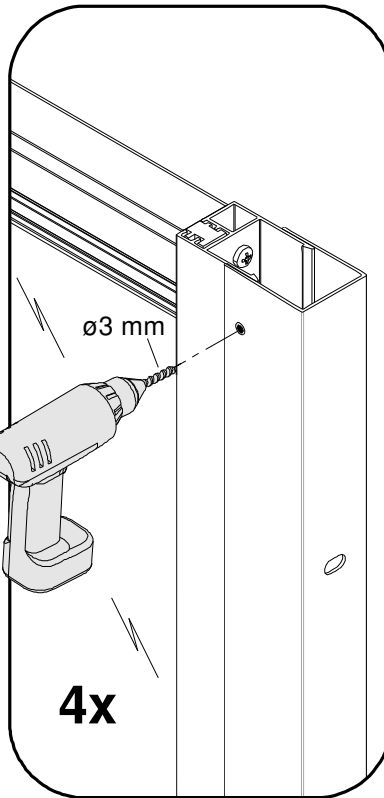
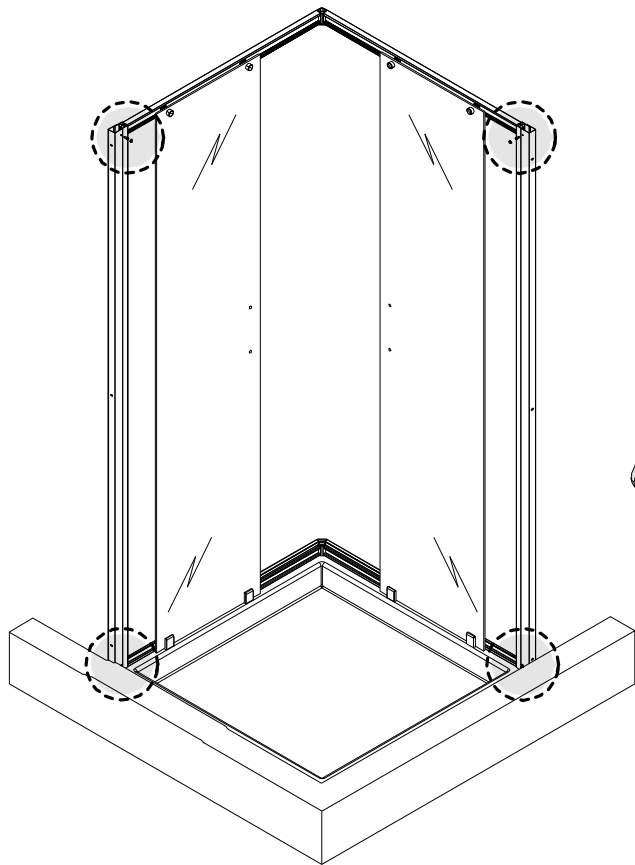
pag.11

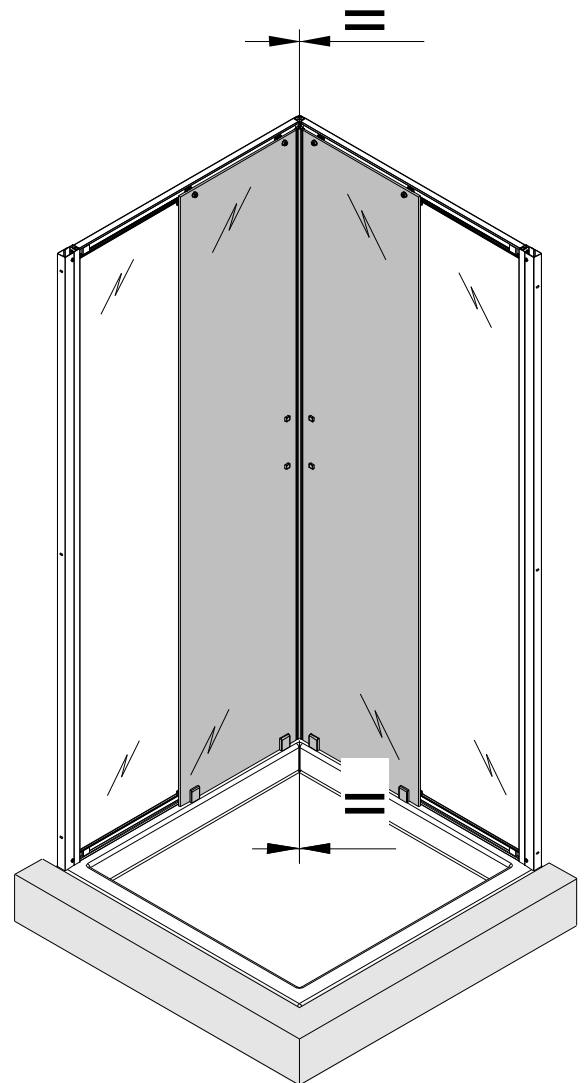
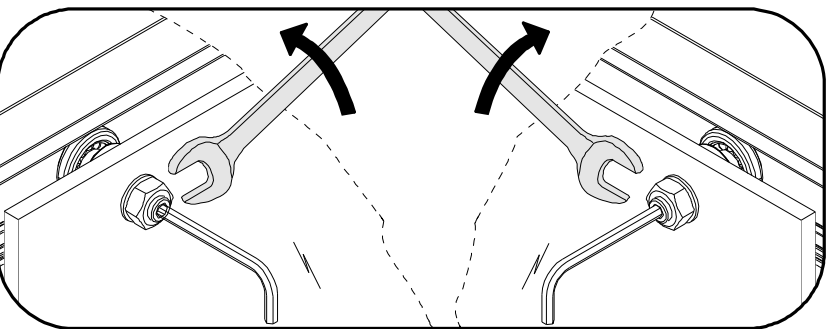
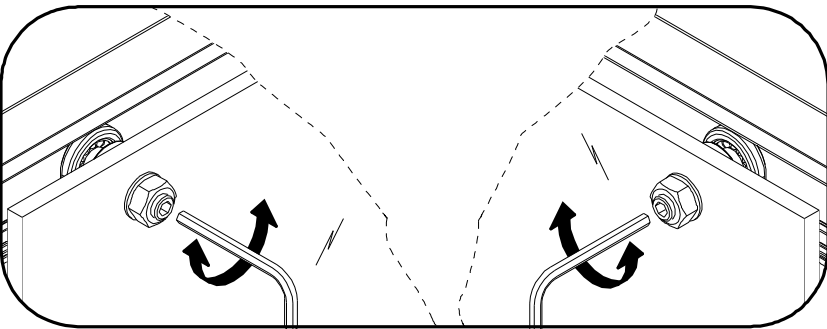
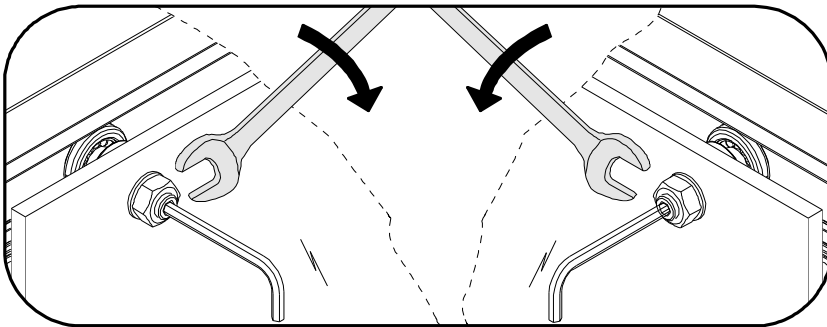
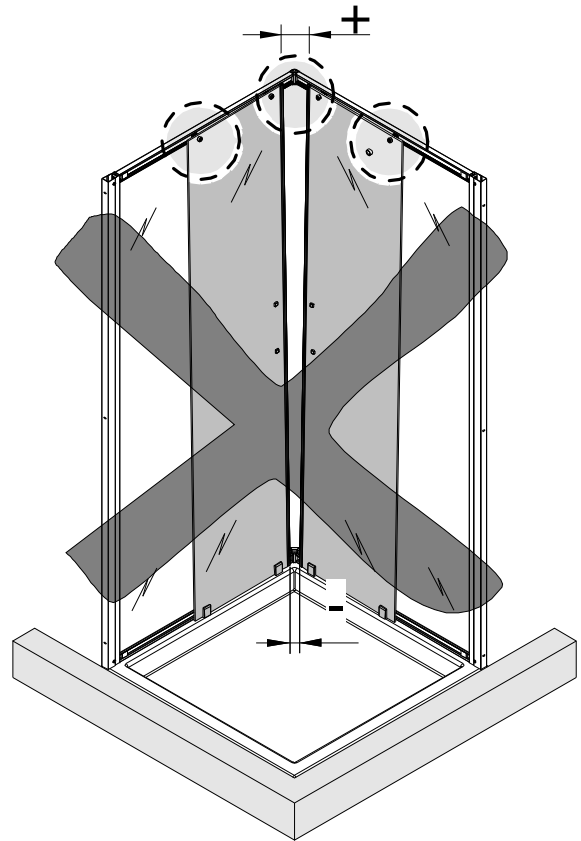
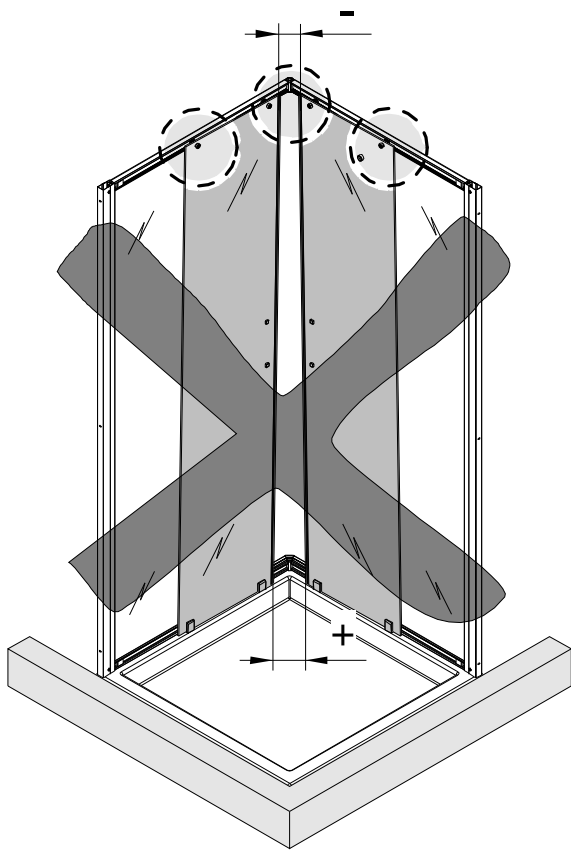


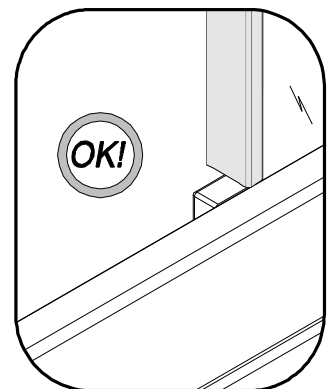
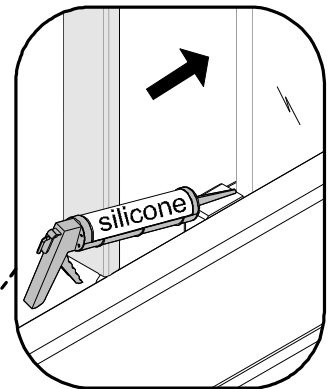
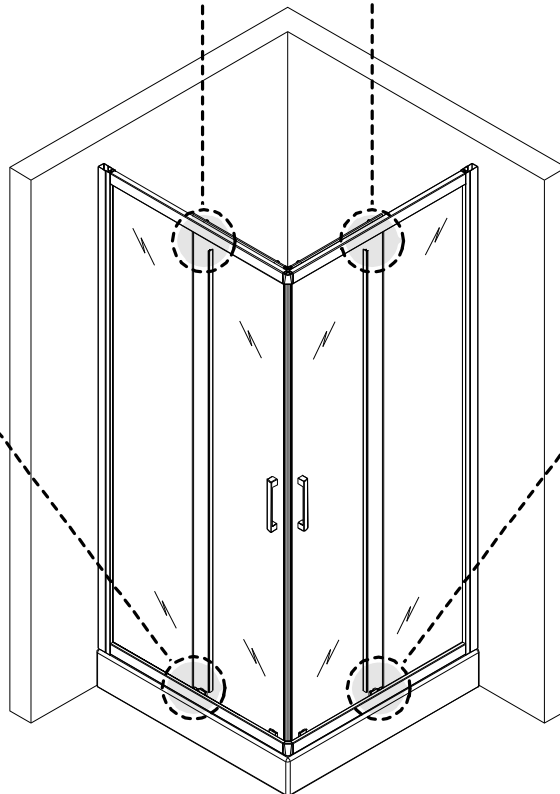
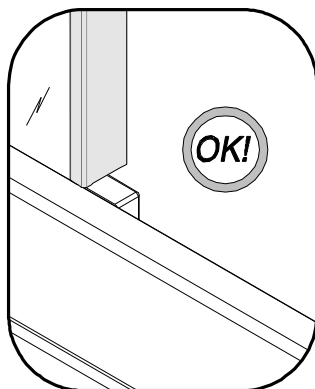
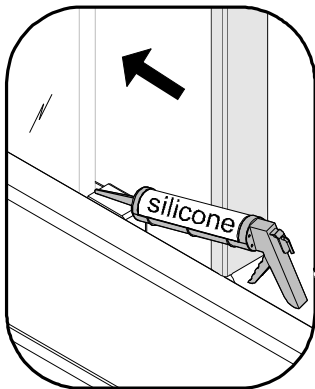
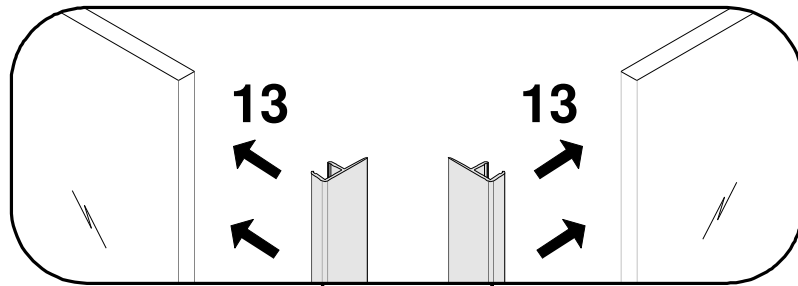
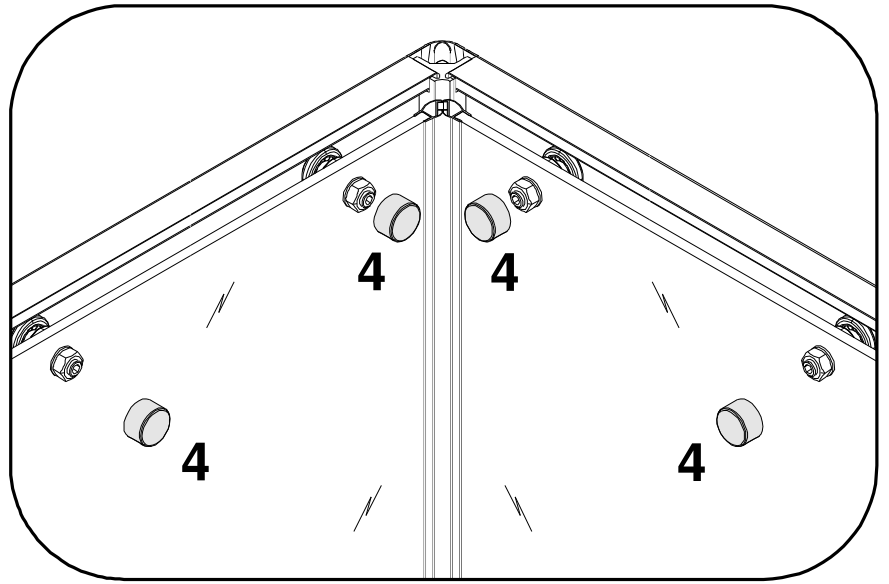
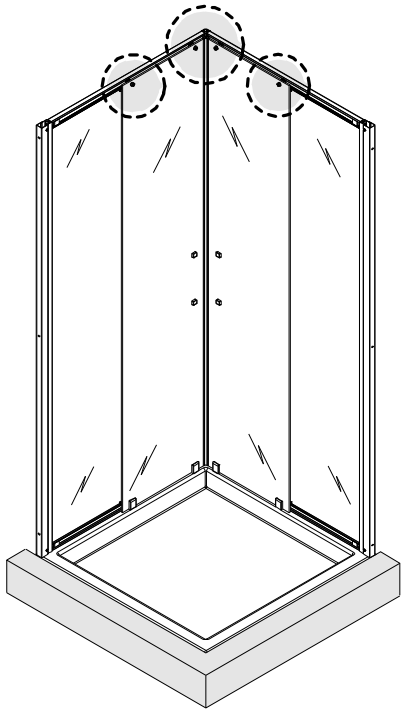


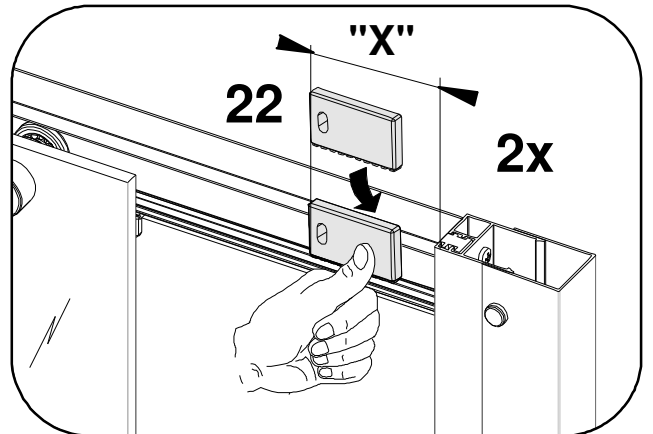
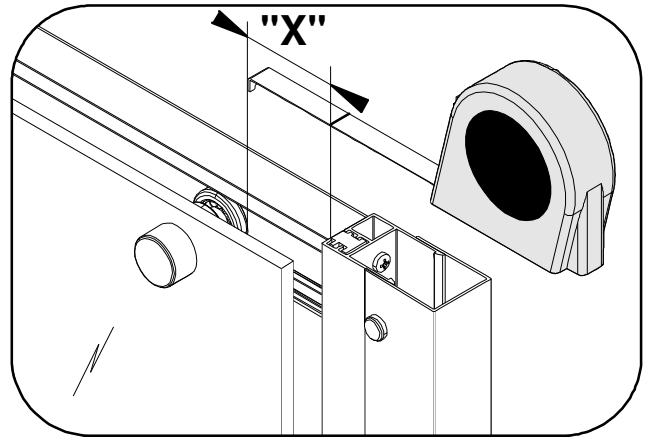
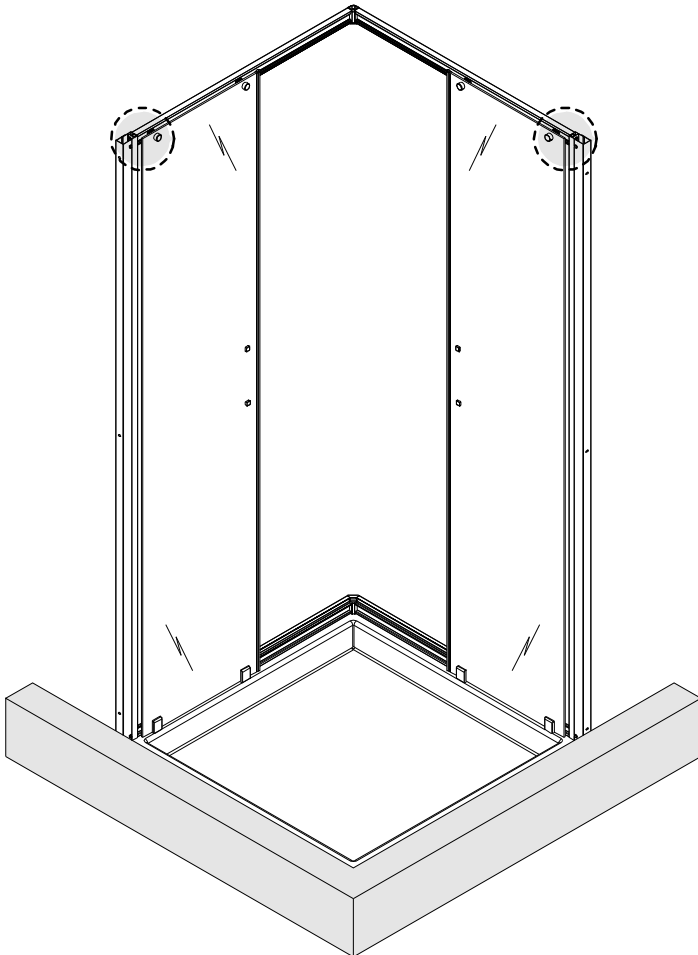
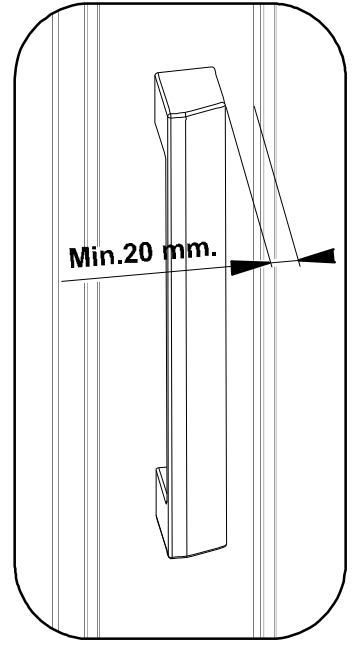
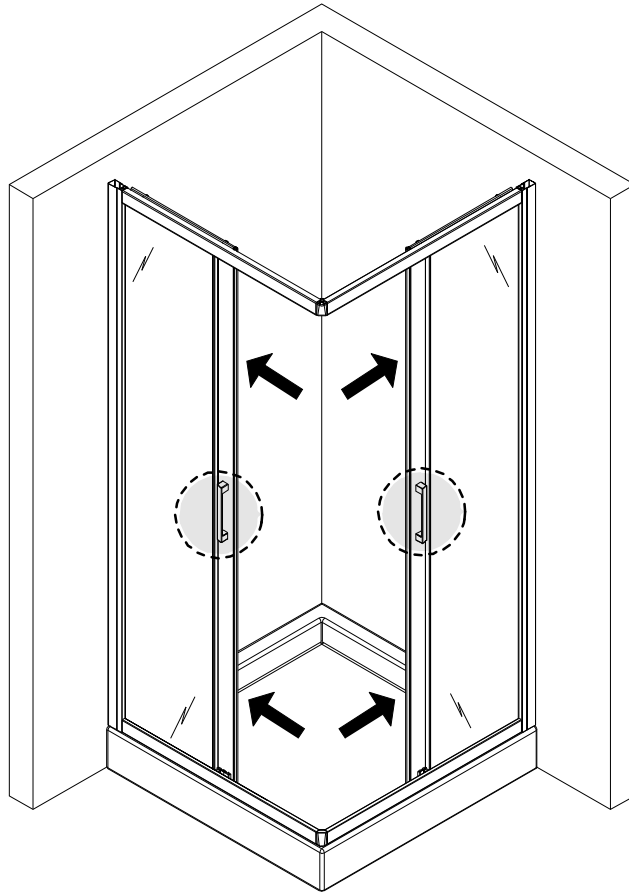
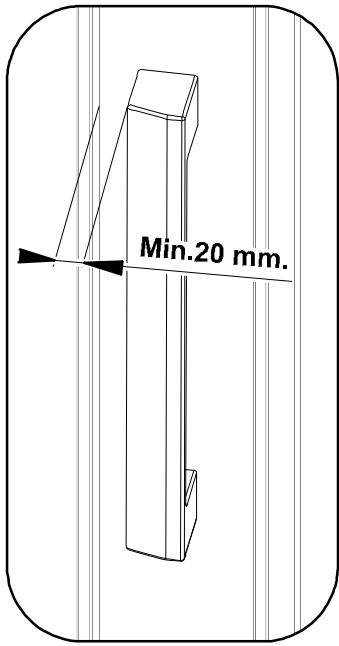


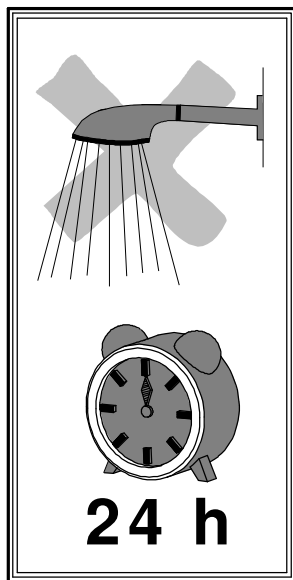
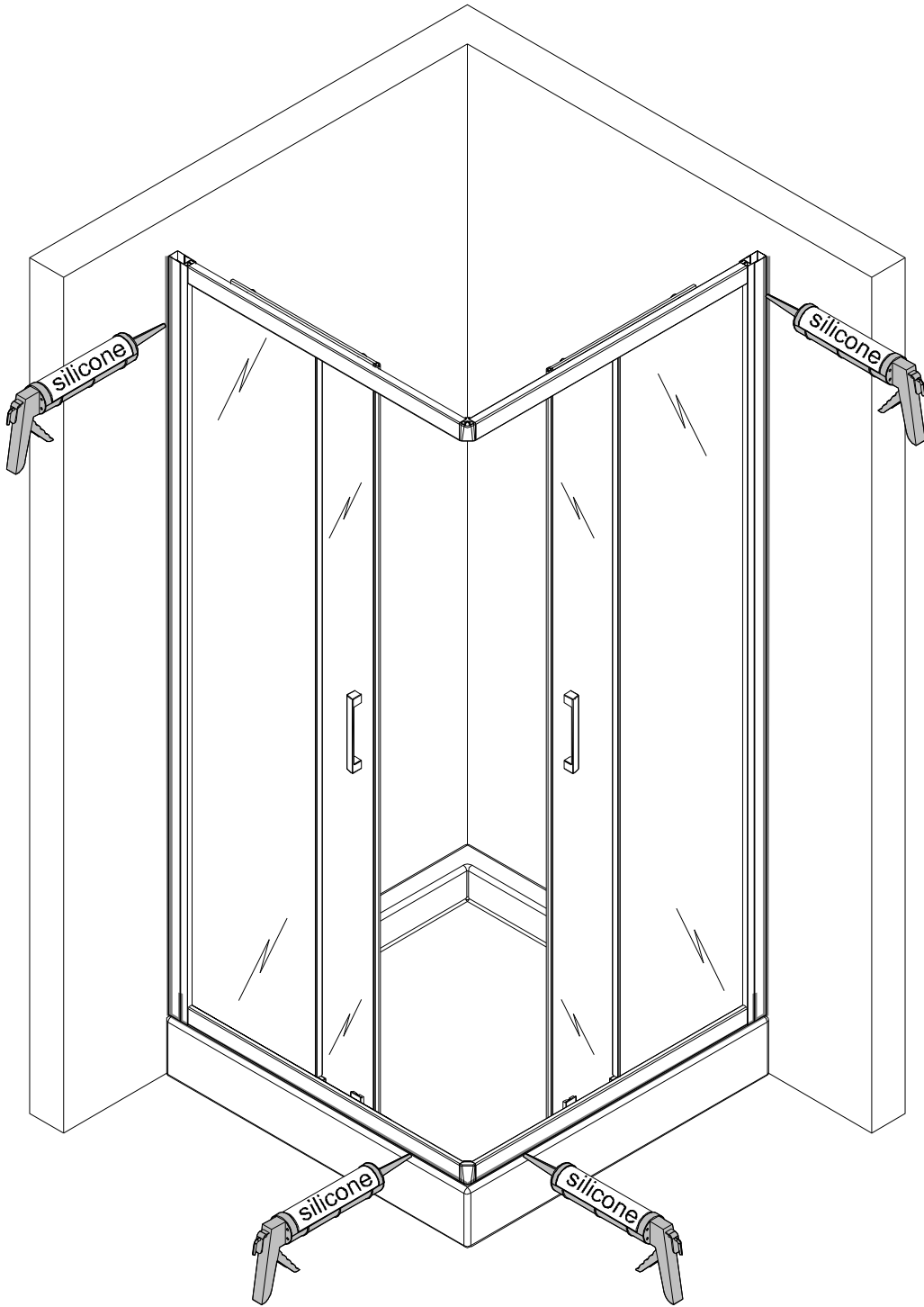


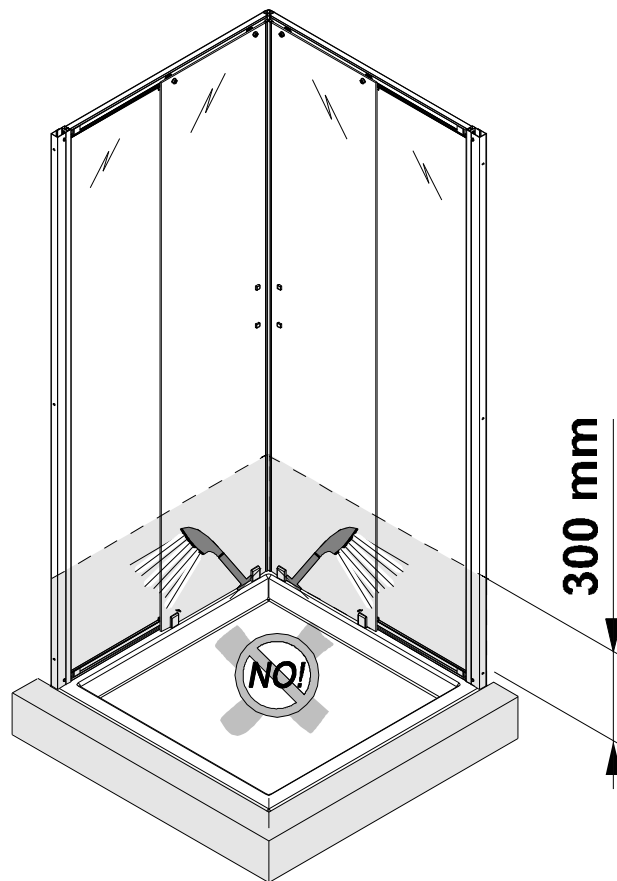












- Ⓒ **GB** DETACHABLE DOORS : a simple gesture to facilitate cleaning
- Ⓒ **I** PORTE SGANCIABILI : un semplice gesto per facilitare la pulizia
- Ⓒ **F** PORTES DÉCROCHABLES : un geste simple pour faciliter le nettoyage
- Ⓒ **D** AUSHÄNGBARE TÜREN : ein einfacher handgriff der die reinigung erleichtert
- Ⓒ **NL** UITNEEMBARE DEUREN : een simpele handeling om de schoonmaak te vergemakkelijken
- Ⓒ **E** PUERTAS DESMONTABLES : un simple gesto que facilita su limpieza

